



**Werth-Holz SA**

ul. Dworcowa 5

PL 66-330 Pszczew

Tel. +48 95 749 22 57

Fax. +48 95 749 22 58

www.werth-holz.eu

**\* INSTRUKCJA MONTAŻU \***

**\* MONTAGEANLEITUNG \***

**\* ASSEMBLY \***

**\* NÁVOD K MONTÁŽI \***

**\* NÁVOD NA MONTÁŽ \***

**74439 - Eifel**

(ca.) Szerokość 100cm x Głębokość 80cm x Wysokość 190/184cm

**74439 - Eifel**

(ca.) B 100cm x T 80cm x H 190/184cm

**74439 - Eifel**

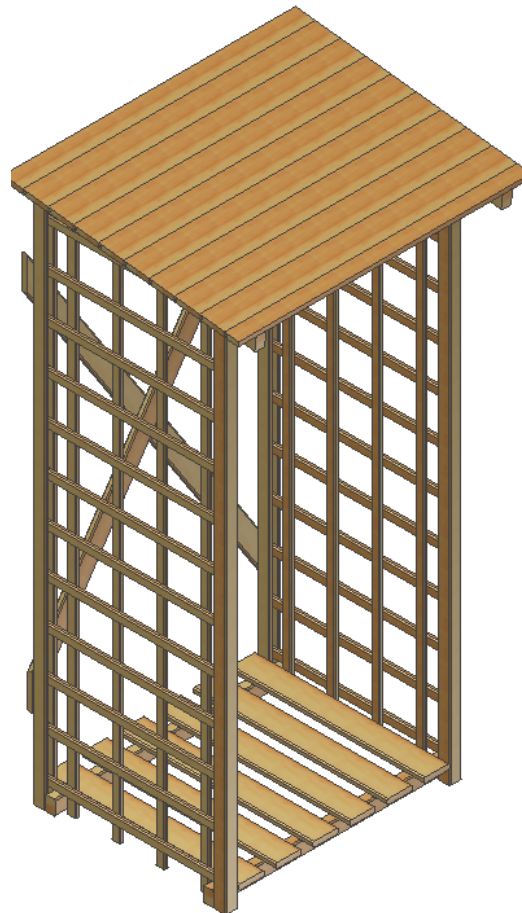
(ca.) D 100cm x W 80cm x H 190/184cm

**74439 - Eifel**

(ca.) Šírka 100cm x Hĺoubka 80cm x Výška 190/184cm

**74439 - Eifel**

(ca.) Šírka 100cm x Hĺbka 80cm x Výška 190/184cm



## Art. Nr 74439

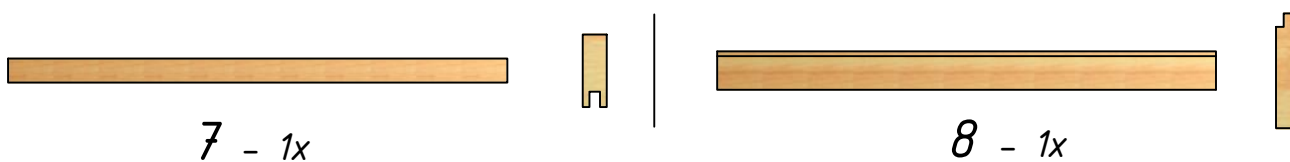
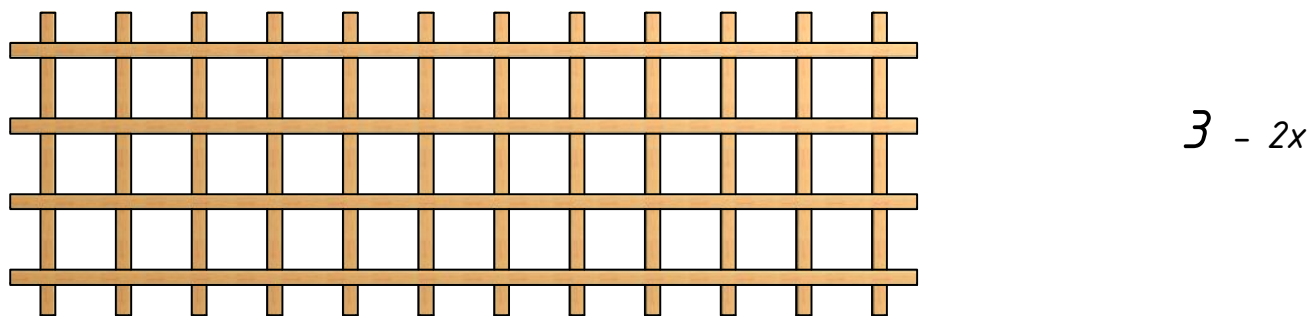
Technické zmeny sú vyhradené  
Technické změny vyhrazeny  
Zmiany techniczne zastrzeżono  
Technological adjustments reserved  
Technische Änderungen vorbehalten

2023-07-17 Uchovejte tento návod  
2023-07-17 Návod uchovajte  
2023-07-17 Instrukcję proszę przechowywać  
2023-07-17 Please keep these instructions  
2023-07-17 Anleitung bitte aufbewahren

- PL** Uwaga: W celu uniknięcia pęknięć drewna podczas montażu, przed wkręceniem elementów złącznych należy wywiercić otwory.  
**D** Hinweis: Um Risse im Holz während der Montage zu vermeiden sollten, vor dem Einschrauben der Schrauben, Löcher gebohrt werden.  
**GB** Attention: The holes should be drilled before using fasteners to avoid cracks in timber during assembly.  
**CZ** Poznámka: Aby se zabránilo praskání dřeva při montáži, je třeba před zašroubováním spojovacích prvků navrtat otvory.  
**SK** Upozornenie: Aby sa predišlo vzniku prasklín v dreve počas montáže, je potrebné pred aplikáciou spojovacích prvkov najskôr vyvŕtať otvory.



Ø3



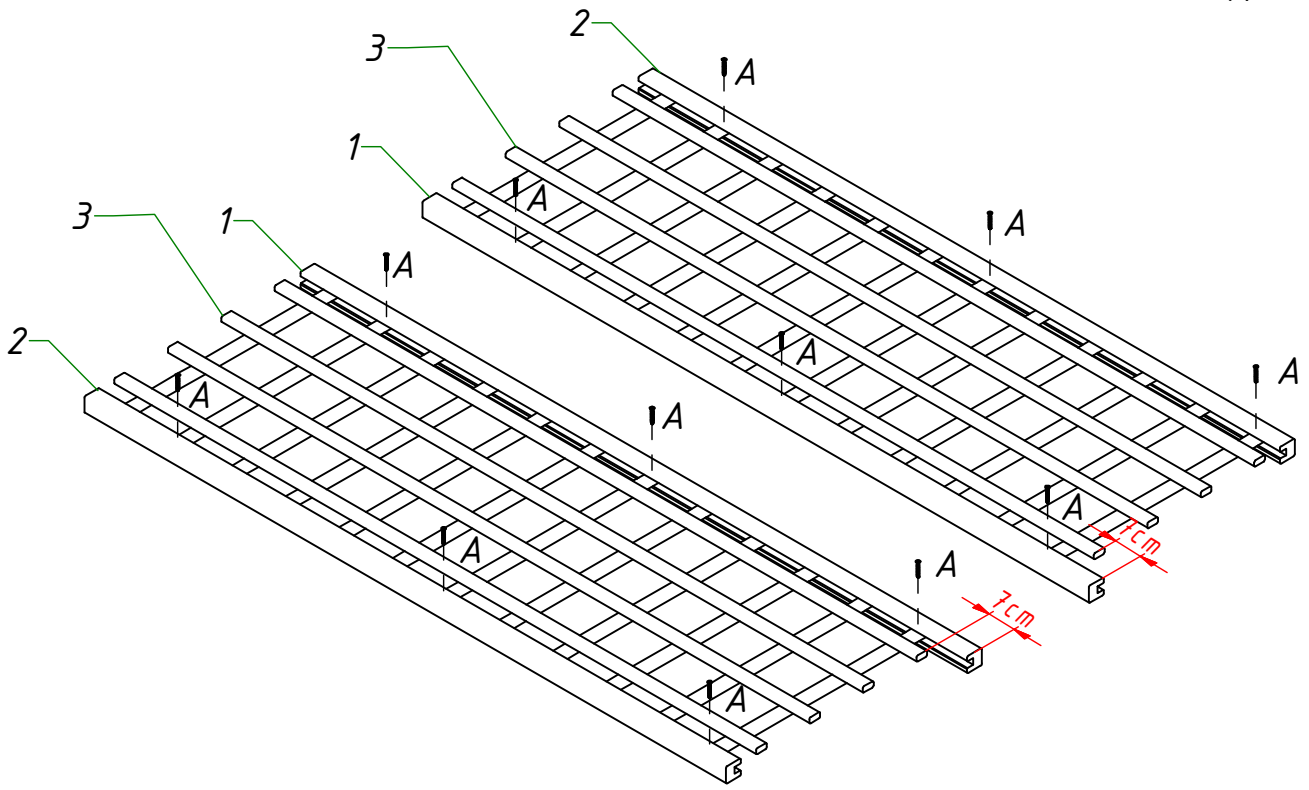
**A** 4x40 - 80szt.



**B** 4x70 - 16szt.

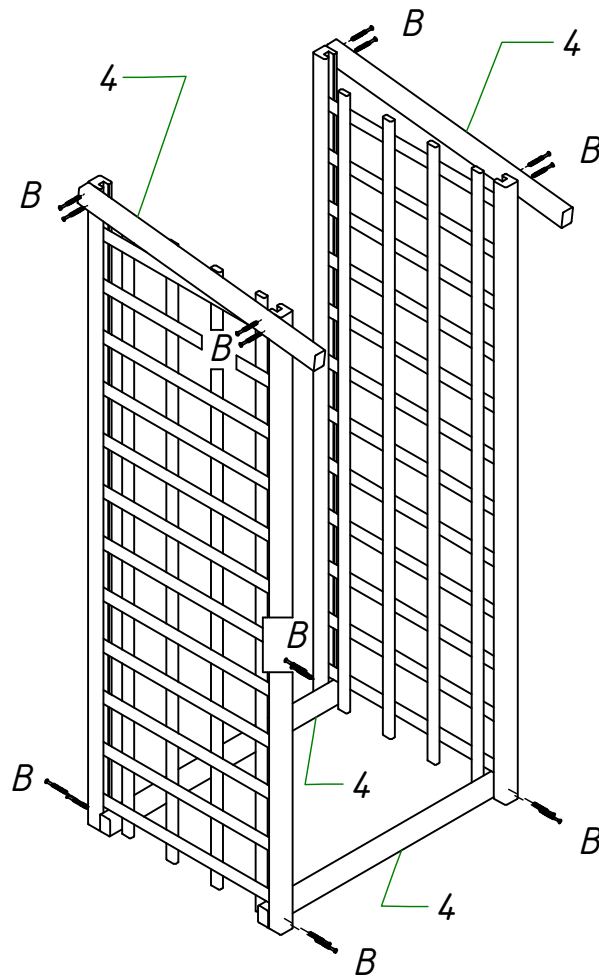
I

A - 12szt.



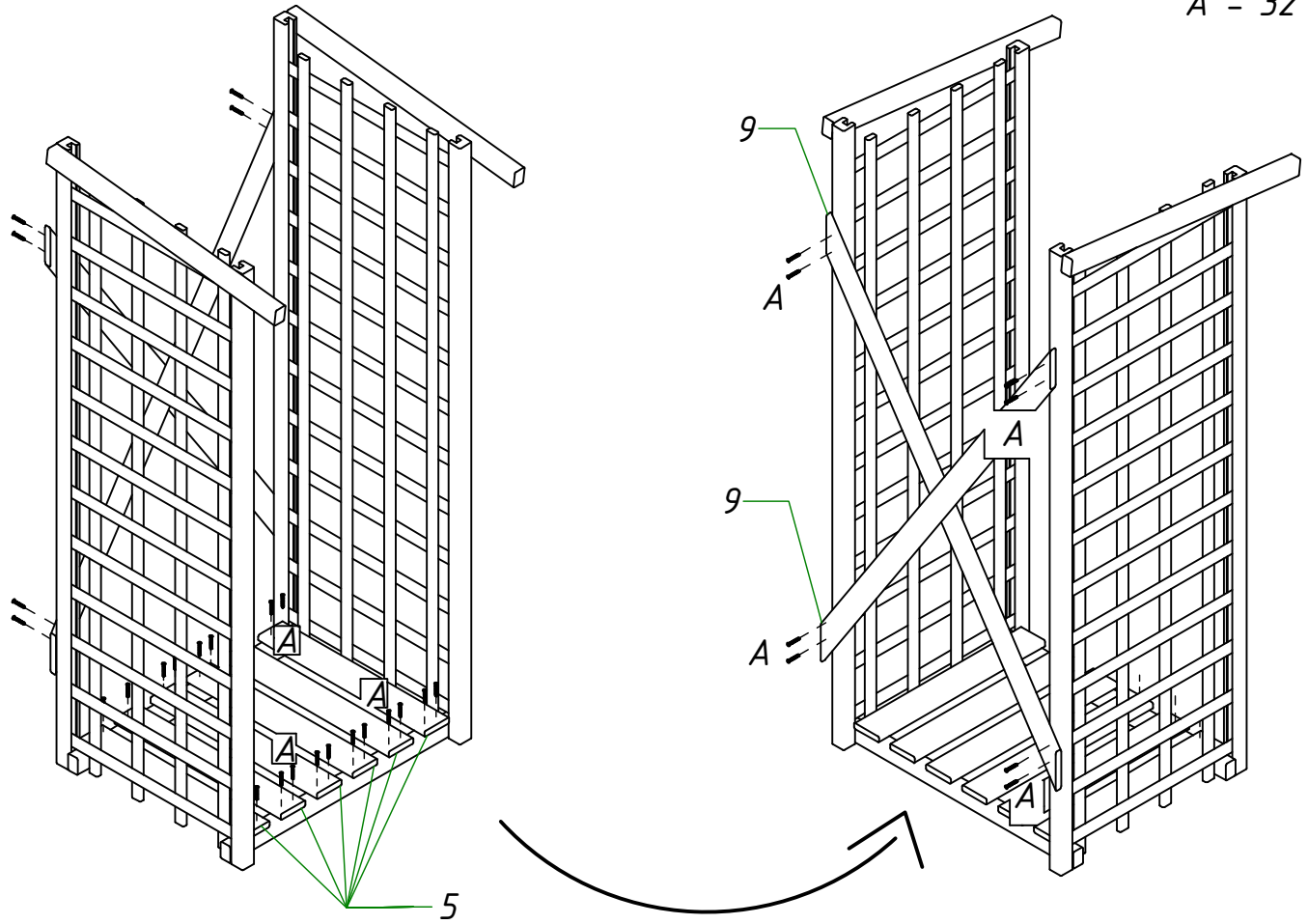
II

B - 16szt.



III

A - 32



IV

A - 36

