

## Príručka k pieskovému filtru 1600gal / 6056L

## PRÍRUČKA POUŽÍVATEĽA

58497 Hmax 1,5 m pieskový filter

 Navštívte kanál YouTube spoločnosti Bestway


Nápovedu nájdete na adrese [www.bestwaycorp.com/support](http://www.bestwaycorp.com/support)

ODPORÚČAME PRODUKT NEVRACAŤ DO OBCHODU

OTÁZKY? PROBLÉMY? CHÝBAJÚCE ČASTI?

Najčastejšie otázky, príručky, videá alebo náhradné diely nájdete na adrese [bestwaycorp.com/support](http://bestwaycorp.com/support)

## BEZPEČNOSTNÉ INFORMÁCIE

## UPOZORNENIE

## DÔLEŽITÉ BEZPEČNOSTNÍ POKYNY - PREČÍTAJTE SI A DODRŽIAVAJTE VŠETKY BEZPEČNOSTNÉ POKYNY - TIETO POKYNY SI ODLOŽTE

Pri inštalácii a používaní tohto elektrického spotrebiča je treba vždy dodržiavať základné bezpečnostné pokyny, vrátane nasledujúcich:

- Čerpadlo sa dodáva s izolačným transformátorom alebo napájacím cez prúdový chránič (RCD) s menovitým zvyškovým prevádzkovým prúdom maximálne 30 mA.
- Zdroj energie na stene budovy by mal byť vzdialený viac ako 4 metre od bazénu.
- Spotrebič je treba zapojiť do uzemneného zdroja elektrickej energie.
- **RIZIKO PORANENIA ELEKTRICKÝM PRÚDOM - Čerpadlo sa nesmie používať, pokiaľ sú v bazéne ľudia. zakážete prístup do bazénu v prípade poškodenia pieskového filtra.**
- **Kábel nezakopávajte do zeme. Kábel označte, aby ste zabránili jeho poškodeniu sekačkami na trávnu, elektrickými nožnicami na kríky a ďalším vybavením.**
- Na zníženie rizika poranenia elektrickým prúdom okamžite vymeňte poškodený napájací kábel.
- Pokiaľ je napájací kábel poškodený, musí ho vymeniť výrobca, jeho servisný zástupca či podobne kvalifikované osoby, aby sa zabránilo rizikám.
- Nepoužívajte predlžovacie káble.
- Riziko poranenia elektrickým prúdom. Používanie pieskového filtra s neuzemnenou elektrickou zástrčkou je nebezpečné a spôsobí trvalé poškodenie pieskového filtra.
- Zemiaci kolík neodstraňujte ani zástrčku nijak neupravujte. Nepoužívajte adaptéry do zásuvky. V prípade otázok o vhodnosti vašej zástrčky či uzemnenia sa obráťte na vášho elektrikára.
- S pieskovým filtrom zaobchádzajte opatrne. Pieskový filter neťahajte ani nenoste za napájací kábel. Zástrčku zo zásuvky nikdy nevyťahujte ťahaním za napájací kábel. Kábel chráňte pred odieraním. Pieskový filter sa nikdy nesmie vystavovať pôsobeniu ostrých predmetov, oleja,

pohybujúcich sa dielov a tepla.

- Tento spotrebič vždy vypájajte z elektrickej zásuvky pred demontážou, čistením, servisom alebo nastavením výrobu.
- Zariadenie nezapínajte ani nevypínajte zo zástrčky mokrymi rukami.
- Zariadenie vždy vytiahnite zo zástrčky:
  - Za dažďa
  - Pred čistením alebo údržbou
  - V priebehu dovolenky ho nechajte bez dozoru
- Pokiaľ sa spotrebič dlhší čas nepoužíva, ako napríklad v zime, súpravu bazéna je treba demontovať a uskladniť v dome.
- **POZOR: pred použitím spotrebiča a každou inštaláciou/opakovanou montážou si prečítajte pokyny.**
- Pokyny si odložte. Pri opakovanej montáži bazénu vždy postupujte podľa pokynov.
- Ak pokyny neviete nájsť, obráťte sa na spoločnosť Bestway alebo ich vyhľadajte na jej webových stránkach: [www.bestwaycorp.com](http://www.bestwaycorp.com)
- Elektroinštalácia musí spĺňať štátne predpisy na zapojenie elektroinštalácie. V prípade akýchkoľvek otázok sa prosím obráťte na kvalifikovaného elektrikára.
- **POZOR: Tento pieskový filter je určený na použitie iba so skladacími bazénmi. Nepoužívajte ho pre trvalo nainštalované bazény. Skladacie bazény sú vyrobené tak, aby sa dali jednoducho demontovať na uskladnenie a znovu postaviť do pôvodného stavu. Trvalo nainštalované bazény sa umiestňujú na zem či do zeme alebo do budov a nedajú sa jednoducho demontovať na uskladnenie.**
- Pred montážou, demontážou alebo čistením vždy odpojte spotrebič od elektrickej siete.
- Spotrebiče môžu používať osoby so zníženými fyzickými, zmyslovými alebo duševnými schopnosťami alebo s nedostatočnými skúsenosťami a znalosťami, ak sú pod dohľadom alebo sú poučené o používaní spotrebiča bezpečným spôsobom a ak rozumejú príslušným rizikám.
- Deti by sa nemali hrať so zariadením.
- Čerpadlá bez označenia, že sú chránené proti účinkom mrazu, sa nesmú ponechať vonku počas mrazivého počasia.
- Čistenie a používateľskú údržbu musí vykonávať osoba staršia ako 18 rokov, ktorá pozná riziká poranenia elektrickým prúdom.

#### **POZNÁMKY:**

- Pieskový filter položte na pevný rovný povrch. Skontrolujte, či je pieskový filter aspoň 2 metre od boku bazéna. Vzdialenosť udržiajte čo najväčšiu.
- Dávajte pozor, aby bazén a pieskový filter boli umiestnené tak, aby boli zabezpečené dostatočné vetranie, odtok a prístup pre potreby údržby. Pieskový filter nikdy nepokladajte na miesto, kde sa môže hromadiť voda ani na často používané cestičky.
- Po inštalácii bazéna je treba, aby bola zásuvka prístupná. Zásuvka pieskového filtra sa musí nachádzať minimálne 3,5 m od bazéna.
- Atmosférické podmienky môžu mať vplyv na výkon a životnosť pieskového filtra. Prijmite vhodné opatrenia na ochranu pieskového filtra pred zbytočným opotrebovaním, ktoré môže nastať v dôsledku chladného či horúceho počasia a/alebo vystavenia pôsobeniu slnka.
- Pred použitím skontrolujte prosím všetky diely pieskového filtra. O všetkých poškodených alebo chýbajúcich dieloch v čase nákupu informujte prosím Bestway na adrese zákazníckeho servisu uvedenú v tomto návode.
- Všetky poškodené diely je treba vymeniť čo najskôr. Používajte iba diely schválené výrobcom.
- Nedovoľte deťom ani dospelým, aby sa o spotrebič opierali alebo si naň sadali.
- Do pieskového filtra nepridávajte chemikálie.
- Pokiaľ na čistenie bazéna používate chemické produkty, odporúčame dodržiavať minimálny čas filtrácie, aby bolo ochránené zdravie plavcov. Tento čas upravuje zdravotná vyhláška.
- Pri inštalácii produktu je treba používať iba materiály dodané alebo stanovené výrobcom.
- Je treba skontrolovať, či nie sú upchaté sacie otvory.
- Počas údržby filtračného systému odporúčame vypnúť filtráciu.
- Pravidelne kontrolujte mieru zanesenia filtra.
- Prepláchnutie alebo čistenie odporúčame vykonávať v týždenných intervaloch. Na zabezpečenie čistej vody v bazéne odporúčame, aby bola filtrácia v prevádzke minimálne 8 hodín denne.
- Veľmi dôležité je vymeniť akýkoľvek poškodený komponent alebo súpravu komponentov hneď, ako je to možné. Používajte iba diely, ktoré schválila osoba zodpovedná za uvedenie produktu na trh.
- Všetky filtre a filtračné médiá je potrebné pravidelne kontrolovať s cieľom zabezpečiť, že sa nevytvárajú usadeniny brániace správnej filtrácii. Likvidácia prípadných použitých filtračných médií musí tiež prebehnúť v súlade s platnými nariadeniami/legislatívou.
- Dodržujte všetky bezpečnostné požiadavky a odporúčania uvedené v tomto návode. V prípade pochybností o čerpadle či obehových zariadeniach sa obráťte na kvalifikovaného inštalatéra alebo výrobcu/dovozcu/distribútora. Inštalácia obehu vody musí spĺňať európske, ako aj vnútroštátne alebo miestne predpisy, najmä pokiaľ ide o elektrické záležitosti. Akékoľvek zmeny polohy ventilu, veľkosti čerpadla a veľkosti mriežky môžu spôsobiť zvýšenie prietoku a rýchlosti nasávania.
- Tento výrobok nie je určený na komerčné použitie.

**Starostlivo si prosím prečítajte pokyny v tomto návode a uchovajte ho pre budúce potreby.**

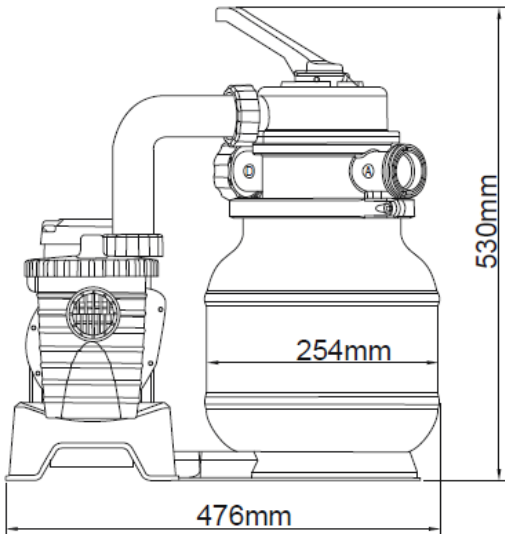
## **ODLOŽTE SI TIETO POKYNY**

## **LIKVIDÁCIA**



Elektrické zariadenia by sa nemali likvidovať spolu s domovým odpadom. Prosím, recyklujte tam, kde existujú zariadenia na recykláciu. Ohľadom poradenstvo v oblasti recyklácie sa obráťte na miestny úrad alebo svojho predajcu.

## POPISY PRODUKTU


	Priemer filtra:	254 mm
	Účinná filtračná plocha:	0,05 m <sup>2</sup> (0,54 ft <sup>2</sup> )
	Max. prevádzkový tlak:	0,83 Bar (12 PSI)
	Prevádzkový tlak pieskového filtra:	<0,45 Bar (6,5 PSI)
	Max. teplota vody:	35°C (95°F)
	Používajte s:	kremičitým pieskom č. 20 (0,45 až 0,85 mm)/bazénovými filtračnými guľčkami Polysphere™
	Objem kremičitého piesku č. 20 (0,45 až 0,85 mm):	približne 9 kg (19,8 lb)
	Objem bazénových filtračných guľčiek Polysphere™:	približne 250 g (0,55 lb)
<b>POZNÁMKA: Ak súprava neobsahuje kremičitý piesok č. 20 (0,45 až 0,85 mm) alebo bazénové filtračné guľčky Polysphere™, navštívte webovú stránku <a href="http://www.bestwaycorp.com">www.bestwaycorp.com</a>.</b>		

## POTREBNÉ DIELY A NÁSTROJE



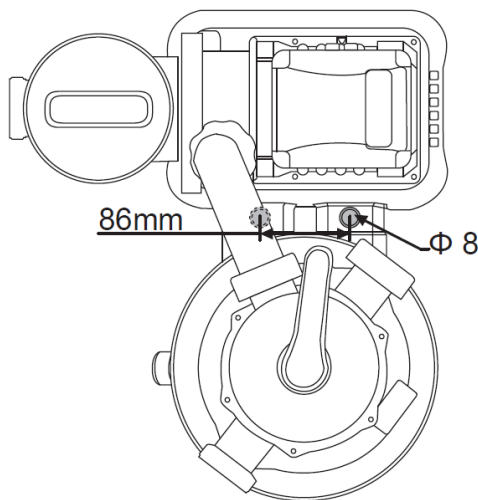
Porovnajte diely v krabici s dielmi uvedenými v tejto príručke. Skontrolujte, či diely zariadenia súhlasia s modelom, ktorý ste mali v úmysle kúpiť. V prípade akýchkoľvek poškodených alebo chýbajúcich častí v čase nákupu, navštívte našu webovú stránku [bestwaycorp.com/support](http://bestwaycorp.com/support).

Pred montážou pieskového filtra venujte niekoľko minút zoznámeniu sa s všetkými dielmi pieskového filtra.

Budete potrebovať skrutkovač (nie sú súčasťou balenia). 


## NÁVOD NA INŠTALÁCIU

### Prehľad




1. Pieskový filter je treba položiť na pevný, rovný povrch, pokiaľ možno na betónovú dosku. Pieskový filter umiestnite tak, aby tvory a riadiaci ventil boli prístupné pre prevádzku, servis a zazimovanie.
2. Testovacia norma EN60335-2-41 vyžaduje pred použitím vertikálne pripevnenie pieskového filtra alebo vytvorenie určitej podložky z dreva či betónu, aby sa zabránilo náhodnému pádu pieskového filtra. Úpln zmontovaný pieskový filter váži viac ako 18 kg. Montážne otvory musia mať priemer 8 mm a musia byť 86 mm od seba. Na pripevnenie pieskového filtra na podstavec použite dve skrutky a matice s priemerom maximálne 8 mm.

## POKYNY PRE MONTÁŽ

Pokyny na inštaláciu nájdete naskenovaním QR kódu vytlačeného na prednom kryte alebo podľa obrázkov v príručke. Nákrasy slúžia len na ilustračné účely. Nemusia zodpovedať skutočnému výrobku. Nie sú v mierke. Spoločnosť Bestway nenesie zodpovednosť za poškodenie tohto výrobku spôsobené chybným používaním či nedodržaním týchto pokynov. 

### Užitočné tipy na inštaláciu:

**DÔLEŽITÉ:** Pred pripojením hadice sa uistite, že je na čerpadle správne namontované tesnenie.

**DÔLEŽITÉ:** Pieskový filter nepúšťajte na sucho. Uistite sa, že prítok aj odtok bazéna sú otvorené a úplne zakryté vodou. Pred zapnutím pieskového filtra vypustite vzduch podľa obrázka. 

**VYPÚŠŤANIE VZDUCHU:** Pred zapnutím pieskového filtra a po každej údržbe postupujte podľa týchto krokov na vypustenie vzduchu. Vynechanie tohto úkonu výrazne ovplyvní životnosť výrobku.

**POZNÁMKA:** Tento postup je treba vykonať vždy, keď spúšťate čerpadlo po zazimovaní, údržbe a preplachovaní pieskovej filtrácie.

**DÔLEŽITÉ:** Do sitka nekladajte chlór, aby ste nepoškodili pieskový filter.

Ak nepoužijete odporúčanú veľkosť filtračného piesku, môže sa znížiť výkon filtrácie a môže dôjsť k poškodeniu pieskového filtra. Tým prepadá vaša záruka.

**DÔLEŽITÉ:** Niektoré malé nečistoty môžu prejsť cez piesok späť do bazéna. Je to normálne, najmä ak sú to jemné alebo bahnité nečistoty. Aby ste to obmedzili, je lepšie postupovať podľa pokynov na údržbu a v prípade potreby premyť a opláchnuť piesok.

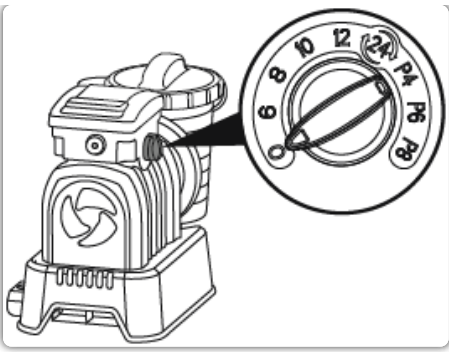
Keď vysávate spodok bazéna, ktorý obsahuje veľké množstvo nečistôt, odporúčame po dokončení čistenia polovice bazéna premyť piesok.

Pred zapnutím si prosím starostlivo prečítajte návod.

### ČASOVAČ

1. Zapojte zástrčku do zdroja napájania a otočte ovládač do požadovanej polohy. Pieskový filter začne pracovať.
2. Otočte ovládač do polohy „0“. Pieskový filter prestane pracovať.
3. Po zapnutí môžete nastaviť pracovný čas, čas prestávky a čas cyklu a to otočením ovládača do požadovanej polohy. Ďalšie podrobnosti nájdete v nasledujúcej tabuľke.
4. Keď sa ovládač časovača presunie do novej polohy, predchádzajúci cyklus filtra sa automaticky zruší, takže môže začať nový cyklus.
5. Pri každom zapnutí alebo reštarte filtra sa spustí nový cyklus v závislosti na pozícii voliča časovača.

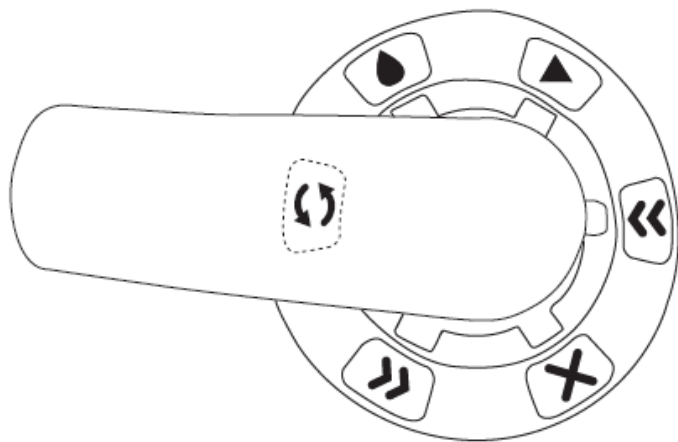
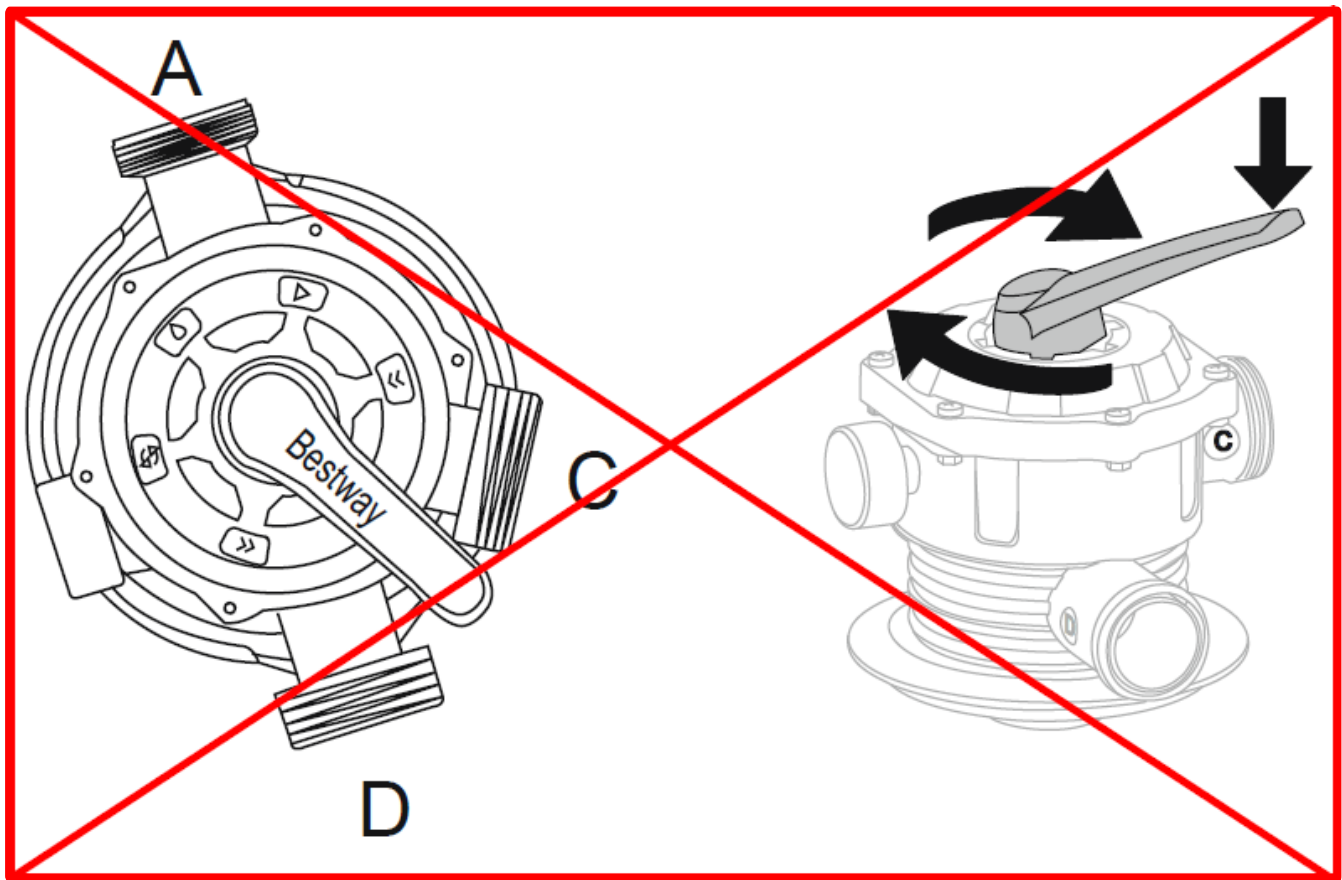
**POZNÁMKA:** Ak je volič nastavený do 24-hodinovej polohy (24), pieskový filter bude fungovať nepretržite bez akejkoľvek prestávky.



Pozícia voliča	Pracovný čas (H)	Čas prestávky(H)	Čas cyklu (H)
0	/	/	/
6	6	18	24
8	8	16	24
10	10	14	24
12	12	12	24
24	24	0	24
P4	4	4	8
P6	6	6	12
P8	8	8	16

## NÁVOD NA POUŽITIE

### REGULAČNÝ VENTIL



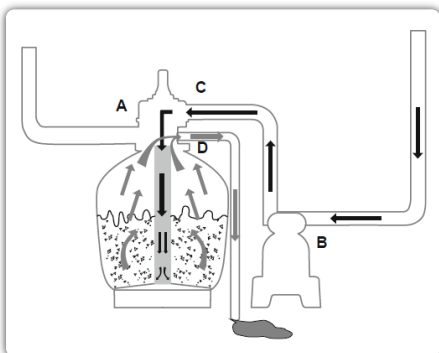
Rukoväť regulačného ventilu zatlačte dolu a otočte ju do požadovanej polohy. Pred zmenou funkcie regulačného ventilu vždy vypnite pieskový filter, aby ste predišli poškodeniu zariadenia.

Nenastavujte regulačný ventil medzi dve polohy. V opačnom prípade dôjde k vytečeniu vody z otvoru D.

Pieskový filter nezapínajte ani nepoužívajte, pokiaľ je regulačný ventil nastavený do zatvorenej polohy. V opačnom prípade sa zvýši vnútorný tlak a pieskový filter sa vážne poškodí.

### **Spätne čistenie**

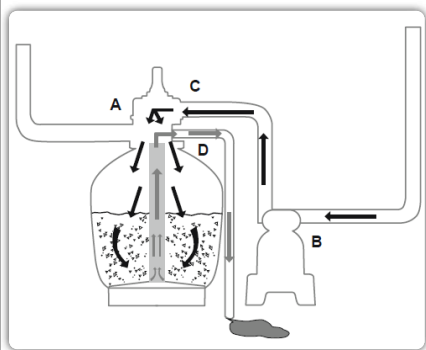
Táto funkcia sa používa na čistenie pieskového lôžka. Voda sa čerpá cez hrdlo zberača, hore do pieskového lôžka a vyteká z otvoru D.





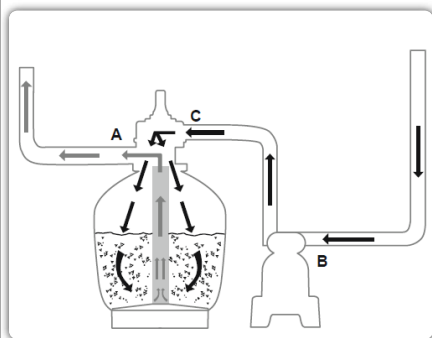
## Vyplachovanie

Táto funkcia na úvodné spustenie, čistenie a vyrovnanie hladiny pieskového lôžka po spätnom čistení. Voda sa čerpá cez pieskové lôžko nahor cez hrdlo zberača a vyteká z otvoru D.



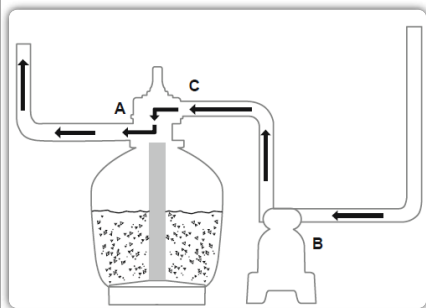
## Filter

Táto funkcia sa používa na filtráciu vody bazéna a v tejto polohe by mal byť 99 % času. Voda sa čerpá cez pieskový filter, kde sa čistí a vracia sa do bazéna.



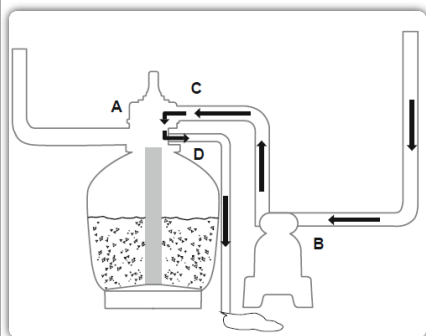
## Cirkulácia

Táto funkcia cirkuluje vodu bazéna premostením pieskového filtra. Táto funkcia sa používa v prípade, že filter je poškodený a nečistoty potrebujete zbierať s pomoci sít na nečistoty.



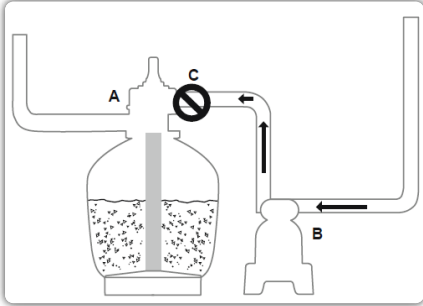
## Vypúšťanie

Táto funkcia vypustí vodu z bazéna. Jedná sa o ďalšie premostňovacie nastavenie. Voda sa čerpá a vyteká z otvoru D a nevracia sa do bazéna.



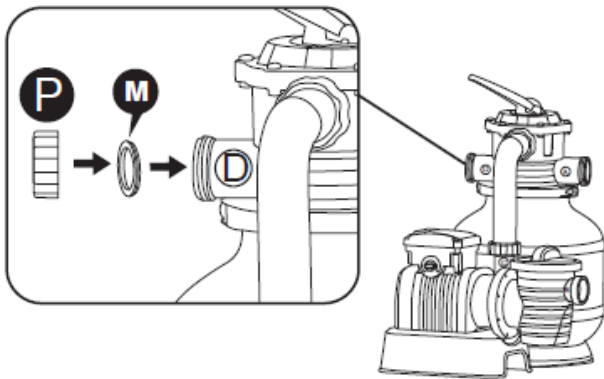
## Zatvorené

Táto funkcia zastaví prítok vody medzi pieskovým filtrom a bazénom.



Pred spustením pieskového filtra zaskrutkujte kryt otvoru D (P) na otvor D regulačného ventilu, aby ste zabránili úniku vody.

Keď je regulačný ventil nastavený do polohy Spätné preplachovanie, Vyplachovanie alebo Vypúšťanie, odstráňte kryt otvoru D (P). Z otvoru D regulačného ventilu bude vytekať voda.



## POKYNY PRE PRVÉ POUŽITIE

- Spätné čistenie a vypláchnutie je treba realizovať pri príprave prvého použitia čerpadla a na vypláchnutie piesku.

**DÔLEŽITÉ:** Týmto postupom sa odstráni voda z bazéna, ktorú budete musieť doplniť. Ak voda dosiahne úroveň vstupného alebo výstupného ventilu bazéna, pieskový filter okamžite vypnite.

- Spustíte spätné preplachovanie na 3 až 5 minút a potom spustíte vyplachovanie na 1 minútu.
- Teraz je pieskové čerpadlo pripravené na použitie. Riadiaci ventil nastavte na funkciu Filter.

**DÔLEŽITÉ:** Pred prevádzkou skontrolujte, či je nádrž stabilne umiestnená na základňu a je správne pripojená na čerpadlo.



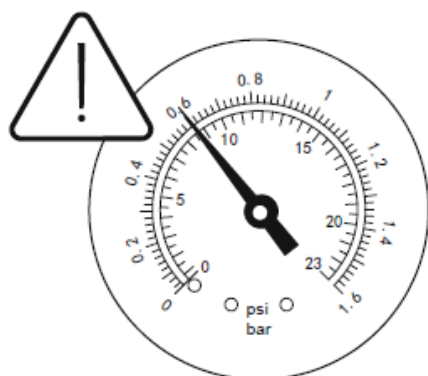
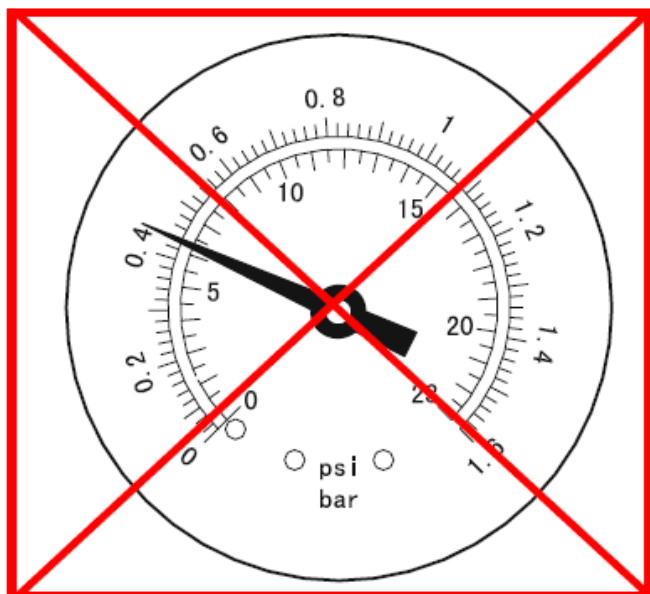
Backwash

Rinse

Spätné čistenie  
Vyplachovanie

## POKYNY NA ÚDRŽBU





**UPOZORNENIE:** Pred začatím akejkolvek údržby sa musíte uistiť, že je pieskový filter vypnutý a odpojený. V opačnom prípade hrozí vážne riziko poranenia alebo smrti. S narastajúcim objemom nečistôt v pieskovom filtri sa bude zvyšovať hodnota tlaku na tlakomere. Keď je hodnota tlaku na tlakomere 0,45 baru (6,5 PSI) alebo vyššia, je čas vyčistiť piesok. Ak chcete vyčistiť pieskové lôžko, postupujte podľa všetkých pokynov uvedených vyššie v časti: Spätné preplachovanie a vyplachovanie.

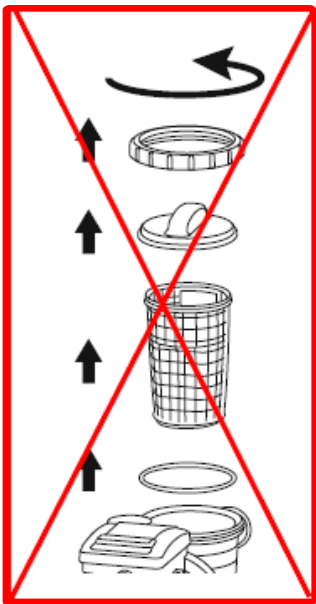
**POZNÁMKA:** Tlakomer slúži iba na údržbu a hodnota tlakomeru slúži iba pre informáciu. Nesmie sa používať ako presný nástroj.

**POZNÁMKA:** Pieskové lôžko vám odporúčame čistiť pravidelne raz za mesiac alebo častejšie v závislosti na tom, ako sa bazén používa. Piesok nečistite príliš často. Odporúčame tiež kontaktovať vášho predajcu bazénov pre radu ohľadne chemického produktu vyrobeného špeciálne na čistenie piesku. Správna údržba piesku optimalizuje účinnosť čistenia a zabráni nahromadeniu oleja alebo vodného kameňa.

## Zazimovanie

V oblastiach s chladným zimným počasím je treba vybavenie bazéna zazimovať na ochranu pred poškodením. Pokiaľ necháte vodu zamrznúť, dôjde k poškodeniu pieskového filtra a zneplatneniu záruky.

1. Pieskový filter prepláchnite.
2. Bazén vypustíte v súlade s návodom na použitie bazéna.
3. Odskrutkujte kryt vypúšťacieho ventilu v dolnej časti nádrže a vypustíte zvyšnú vodu.
4. Odpojte dve hadice z bazéna a pieskového filtra.
5. Úplne vysypte piesok z nádrže a všetky diely vysušte.
6. Pieskový filter uskladnite na suchom mieste mimo dosah detí.



## POKYNY NA DEMONTÁŽ A SKLADOVANIE

### Vypúšťanie:

Informácie o vypúšťaní nájdete v ilustračných krokoch v príručke. Nákresy slúžia len na ilustračné účely. Nemusí sa jednať o skutočný výrobok. Nie je v mierke.

Pred vypustením vody z bazéna sa uistite, že bazén vypúšťate mimo domu a všetkých predmetov, ktoré by mohli byť poškodené vodou. Zoznámte sa s miestnymi vyhláškami o vypúšťaní vody.

### Čistenie:

Pri čistení postupujte podľa krokov na obrázkoch v návode. Nákresy slúžia len na ilustračné účely. Nemusia zodpovedať skutočnému výrobku. Nie sú v mierke.

**POZNÁMKA: Sitko je treba vyprázdňovať a čistiť pravidelne. Špinavé či zapchaté sitko znižuje výkon pieskového filtra.**

### Skladovanie:

Odstráňte všetko príslušenstvo. Pred uskladnením sa uistite, že pieskový filter, hadice a sitká na nečistoty sú úplne čisté a suché. Ak nie sú všetky časti úplne suché, môže dôjsť k vytvoreniu plesne.

Pred uskladnením odstráňte a vysušte piesok a uložte ho na suchom mieste.

Dôrazne odporúčame demontovať pieskový filter, keď je teplota prostredia nižšia ako 10 °C/50 °F.

Pieskový filter skladujte na suchom mieste s miernou teplotou od 10 °C/50 °F do 38 °C/100 °F.

## RIEŠENIE PROBLÉMOV

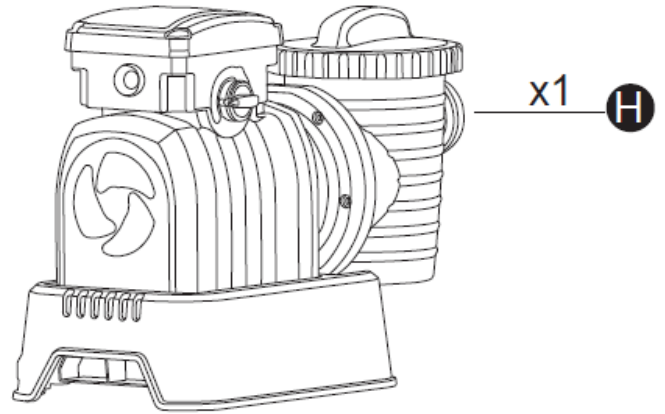
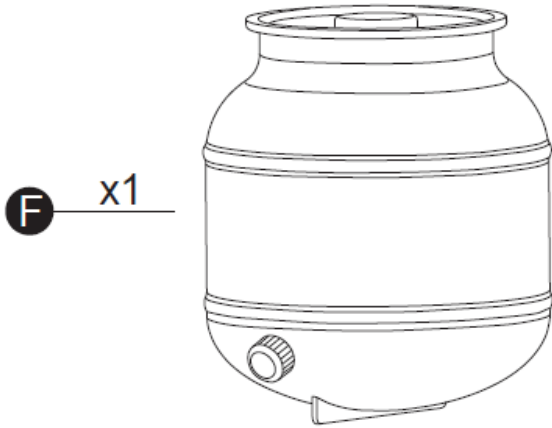
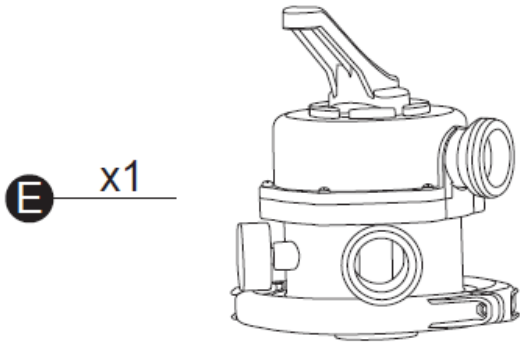
Problémy	Pravdepodobné príčiny	Riešenia
Piesok preniká do bazéna	<ul style="list-style-type: none"> <li>Piesok je príliš malý</li> <li>Regulačný ventil sa prepol z funkcie spätného preplachovania na filtráciu bez zastavenia pieskového filtra</li> <li>Praskol odstraňovač nečistôt</li> <li>Spätne preplachovanie a vyplachovanie nestačia na vyčistenie piesku</li> </ul>	<ul style="list-style-type: none"> <li>Odporúča sa kremíkový piesok č. 20 s veľkosťou 0,45 mm do 0,85 mm</li> <li>Pred prepnutím regulačného ventilu zastavte pieskový filter</li> <li>Vymeňte odstraňovač nečistôt</li> <li>Zopakujte spätné preplachovanie a vyplachovanie</li> </ul>
Voda netečie	<ul style="list-style-type: none"> <li>Neboli vytiahnuté zátky</li> <li>Nebol vypustený vzduch</li> </ul>	<ul style="list-style-type: none"> <li>Vytiahnite zátky a vsuňte sitko na nečistoty</li> <li>Vypusťte vzduch</li> </ul>

	<ul style="list-style-type: none"> <li>• Riadiaci ventil je otočený do polohy Zatvorený</li> <li>• Je zapchaté sitko</li> <li>• Porucha pieskového filtra</li> <li>• Hadice sú nesprávne pripojené</li> </ul>	<ul style="list-style-type: none"> <li>• Nastavte ventil na funkciu filtra</li> <li>• Vyčistite sitko</li> <li>• Ak potrebujete pomoc, pozrite si sekciu podpory na našej webovej stránke <a href="http://www.bestwaycorp.com">www.bestwaycorp.com</a>.</li> <li>• Skontrolujte pripojenie hadíc</li> </ul>
Nadmerný tlak filtra	<ul style="list-style-type: none"> <li>• Znečistený piesok/znečistené bazénové filtračné guľičky Polysphere™</li> <li>• Vrstva zväpneného piesku</li> <li>• Nedostatočné spätné čistenie</li> <li>• Porucha tlakomeru</li> </ul>	<ul style="list-style-type: none"> <li>• Vykonať spätné preplachovanie alebo vyplachovanie/umyte bazénové filtračné guľičky Polysphere™</li> <li>• Skontrolujte piesok a v prípade potreby ho vymeňte</li> <li>• Spätné čistenie opakujte, dokiaľ nie je voda na výstupe čistá</li> <li>• Vymeňte tlakomer</li> </ul>
Netesniaci riadiaci ventil z otvoru D	<ul style="list-style-type: none"> <li>• Riadiaci ventil je nastavený do polohy medzi dvoma funkciami</li> <li>• Únik z otvoru D po nasadení uzáveru</li> <li>• Malý únik z otvoru D bez uzáveru</li> <li>• Veľké množstvo vody vytekajúce z otvoru D bez uzáveru, keď je regulačný ventil nastavený na funkciu filtrácie</li> </ul>	<ul style="list-style-type: none"> <li>• Nastavte na jednu funkciu</li> <li>• Vymeňte tesnenie na otvore D</li> <li>• Nasadte uzáver na otvor D</li> <li>• Ak potrebujete pomoc, pozrite si sekciu podpory na našej webovej stránke <a href="http://www.bestwaycorp.com">www.bestwaycorp.com</a>.</li> </ul>
Únik vody medzi hadicami a otvormi regulačného ventilu	<ul style="list-style-type: none"> <li>• Prasknutý krúžok O na spoji hadice</li> <li>• Hadicová spona alebo plastová svorka nie sú správne nainštalované</li> <li>• Chýba tesnenie</li> </ul>	<ul style="list-style-type: none"> <li>• Vymeňte krúžok O</li> <li>• Utiahnite hadicovú sponu alebo plastovú svorku</li> <li>• Nasadte tesnenie</li> </ul>

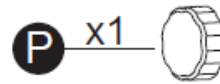
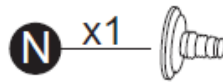
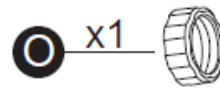
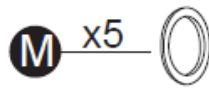
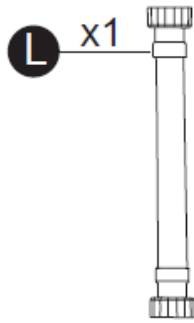
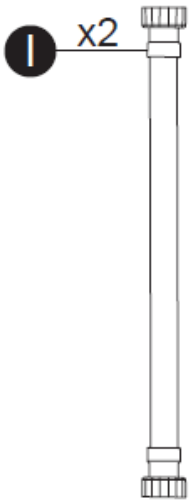
## ZÁRUČNÉ PODMIENKY

Podporu a registráciu produktu nájdete na stránke [bestwaycorp.com/support](http://bestwaycorp.com/support).

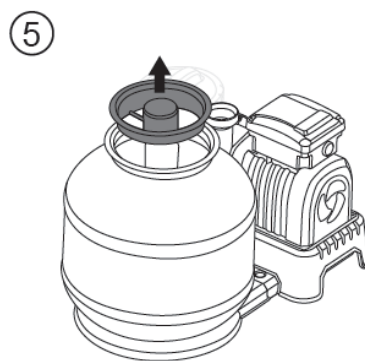
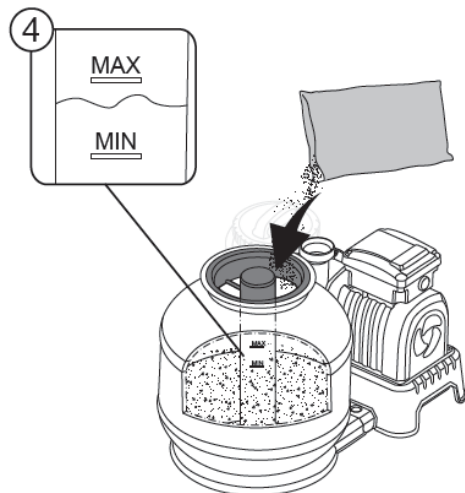
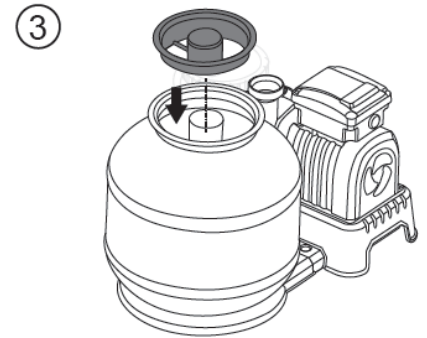
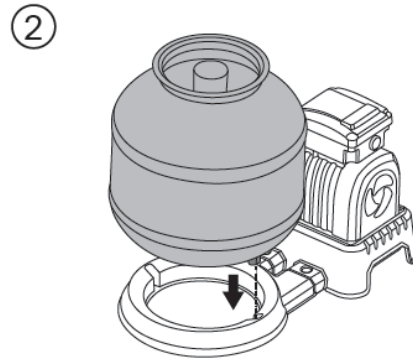
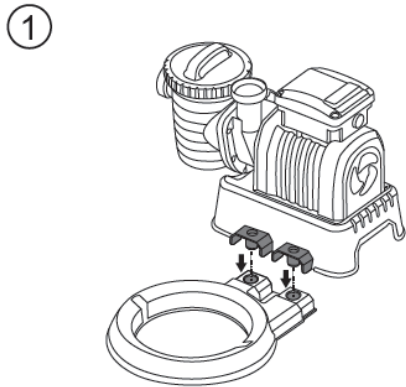
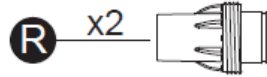
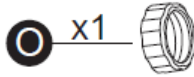
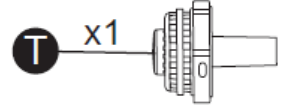
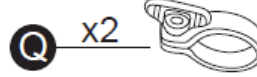
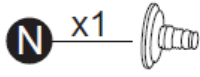
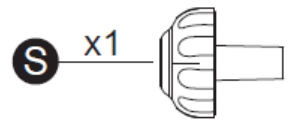
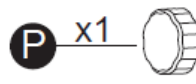
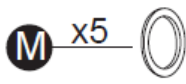
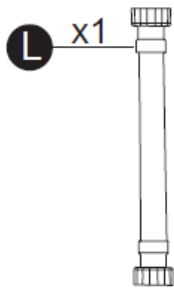
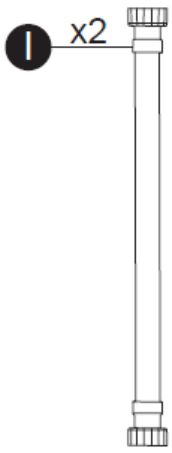




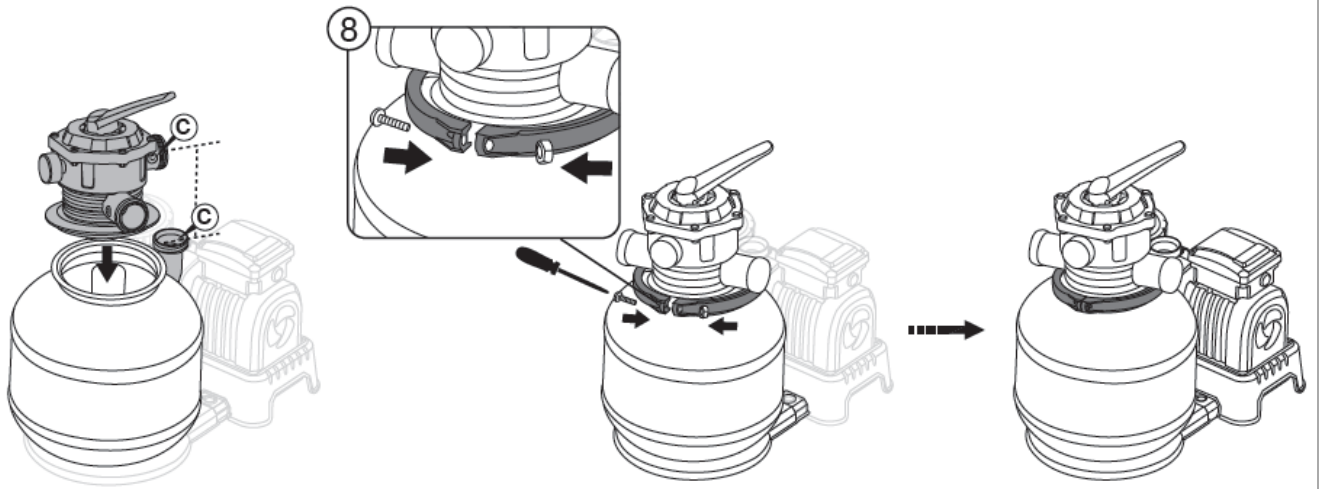
V1:



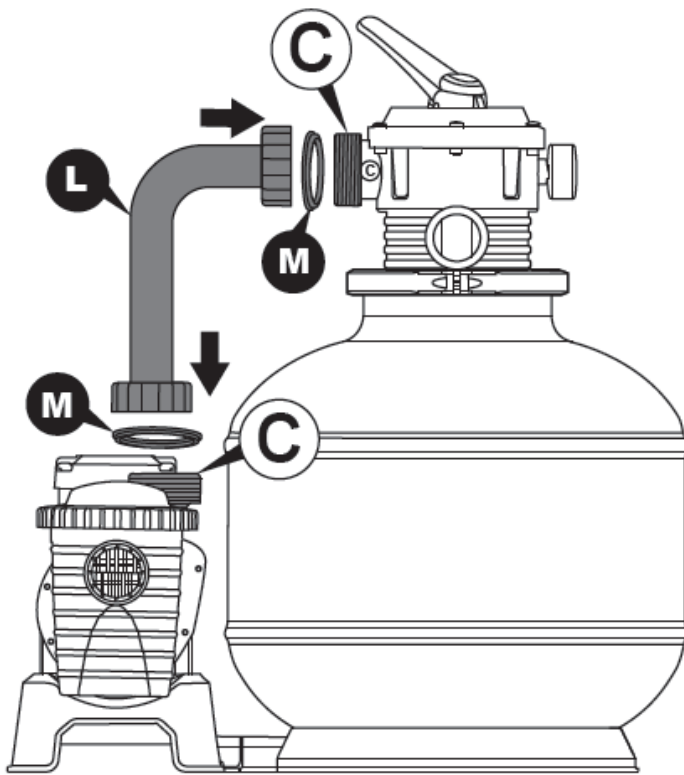
V2:

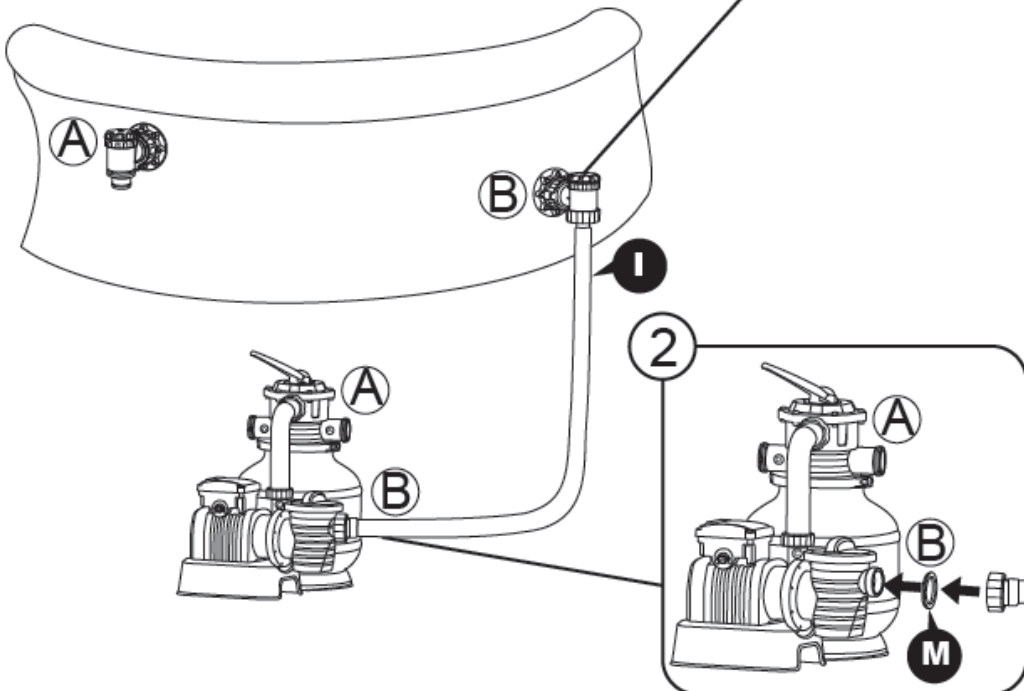
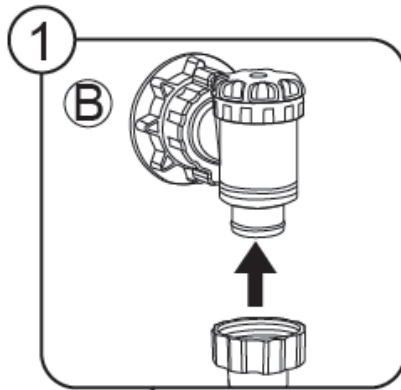
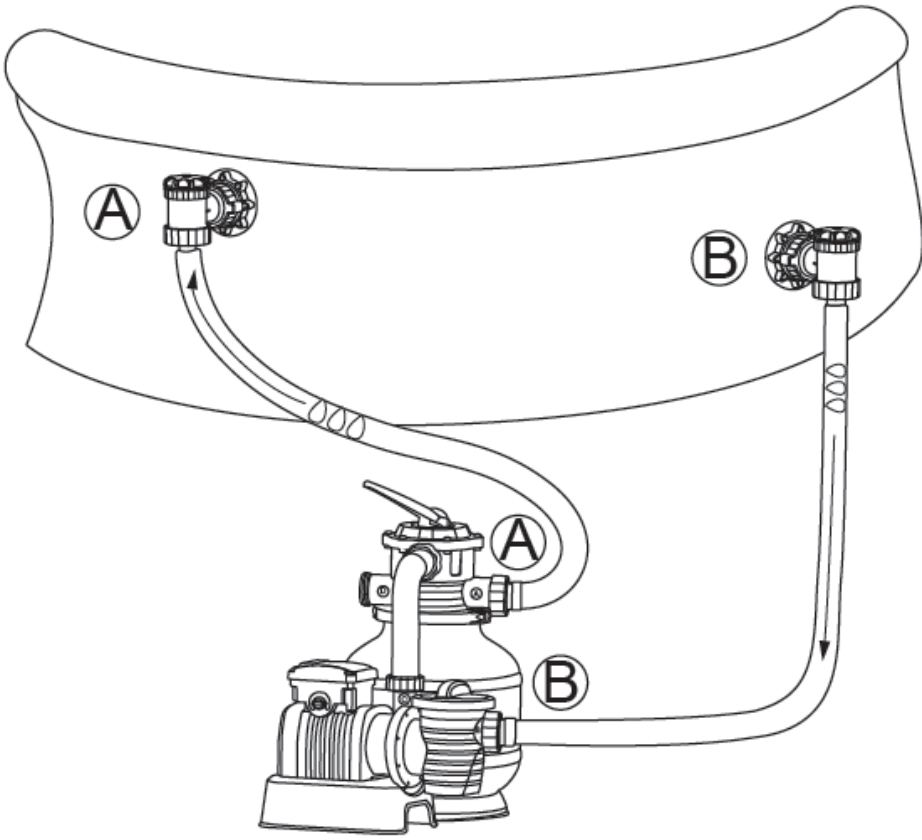


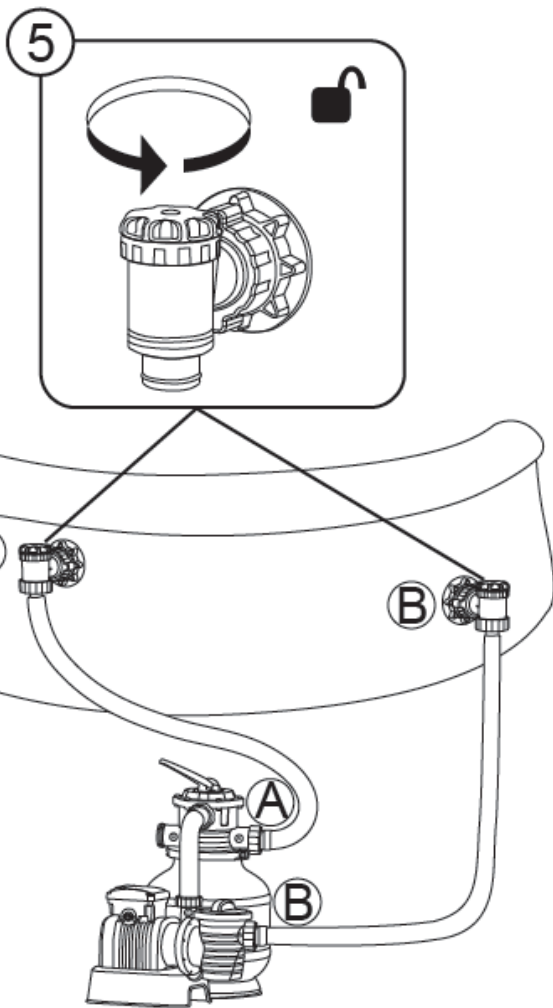
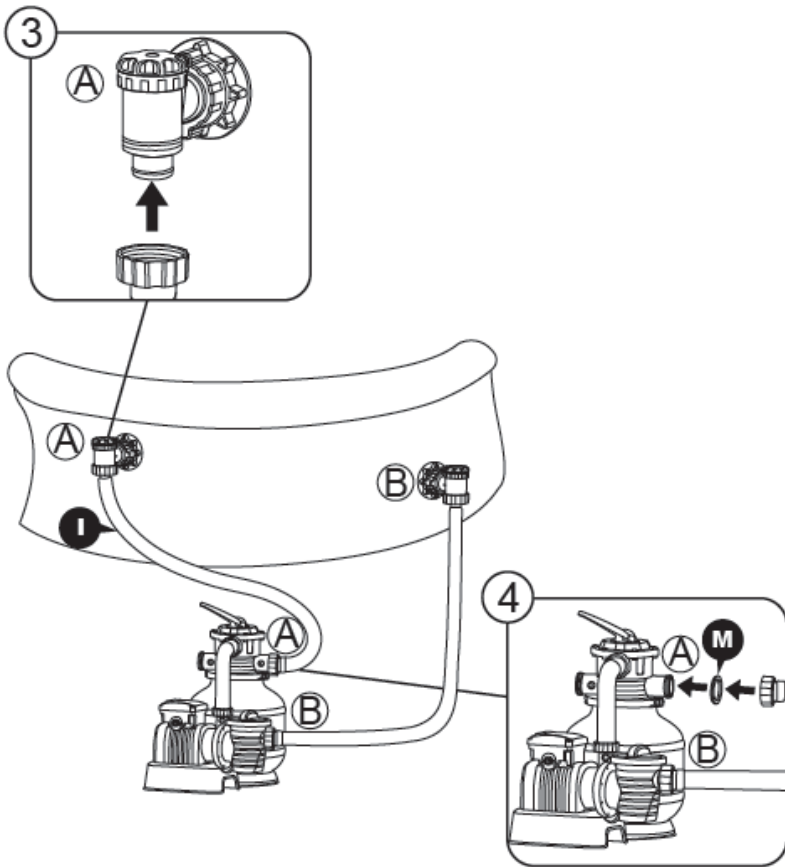
7



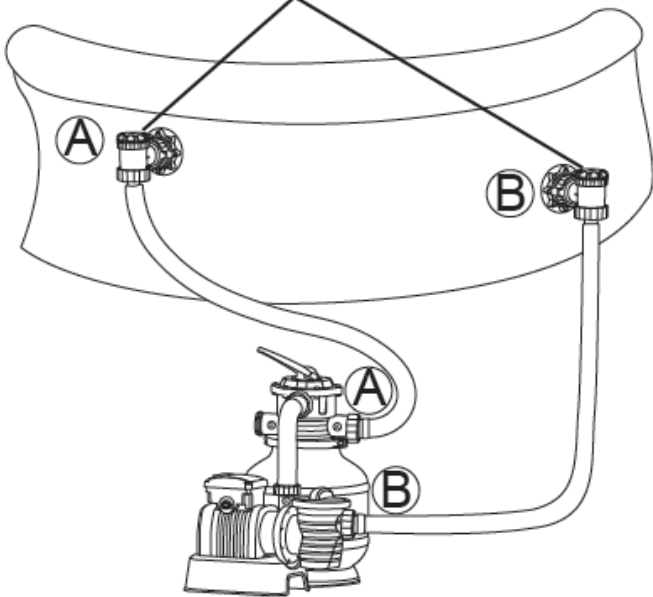
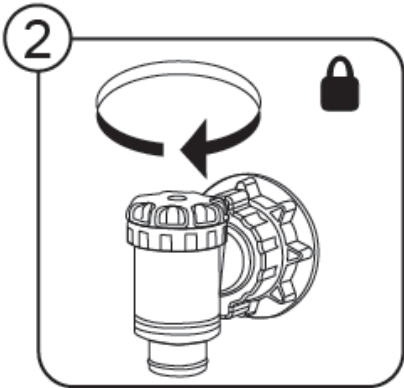
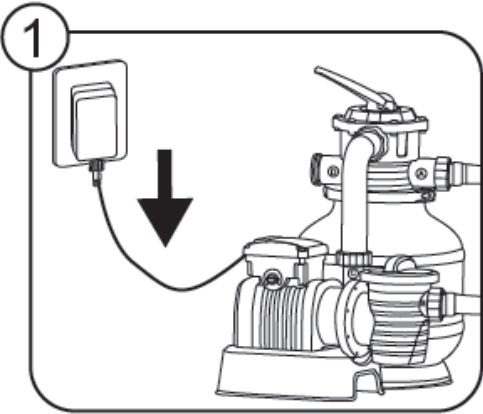
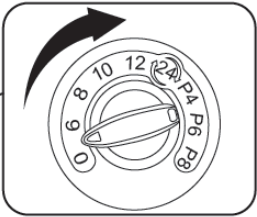
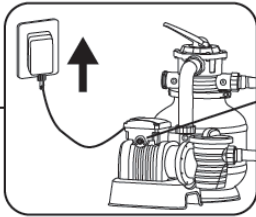
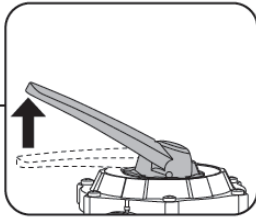
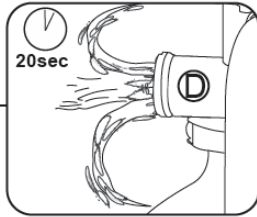
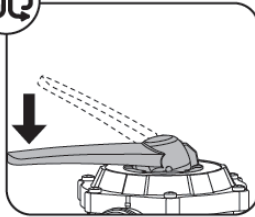
9

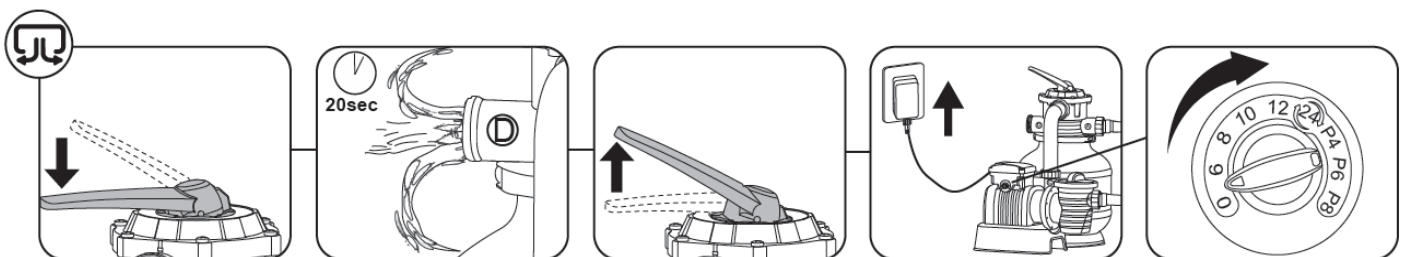
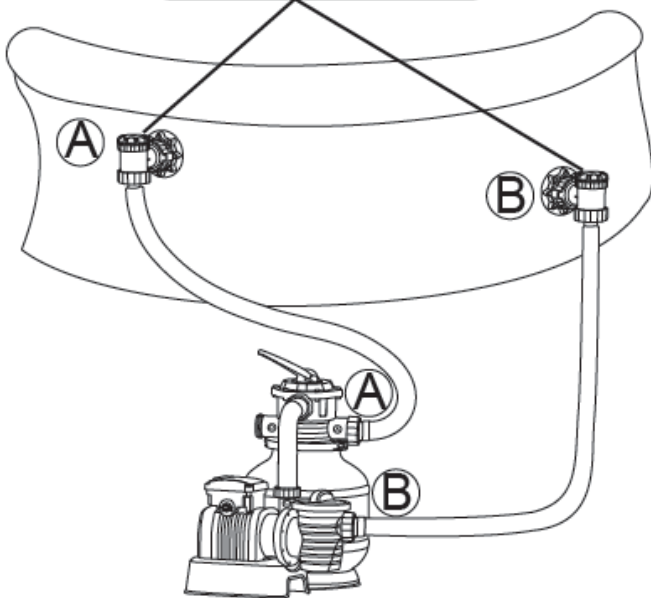
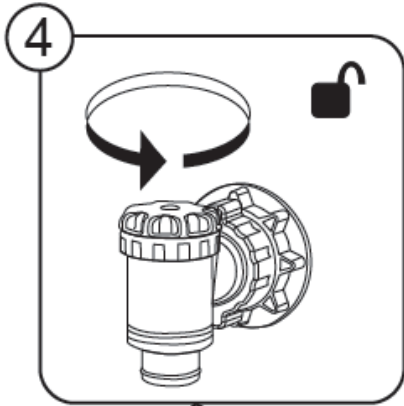
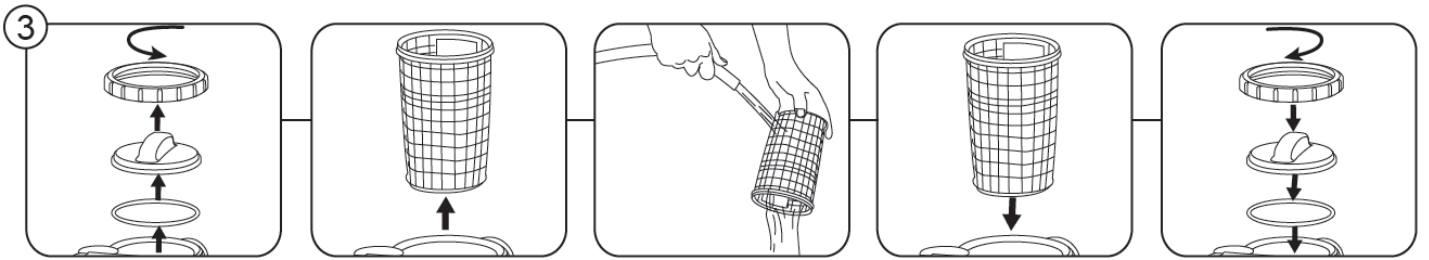


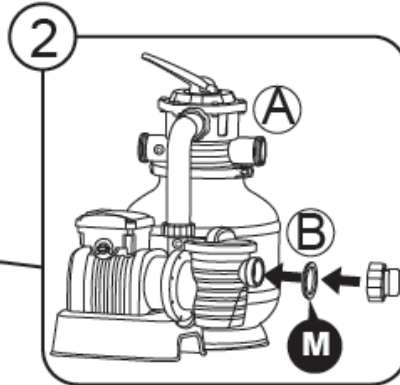
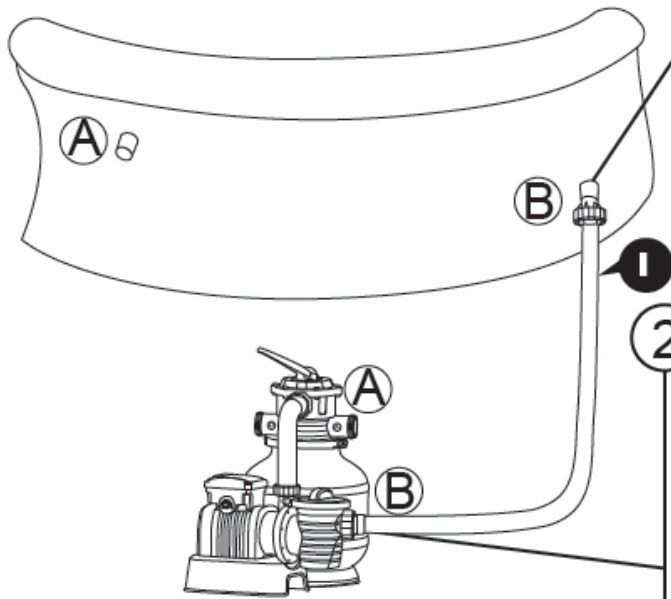
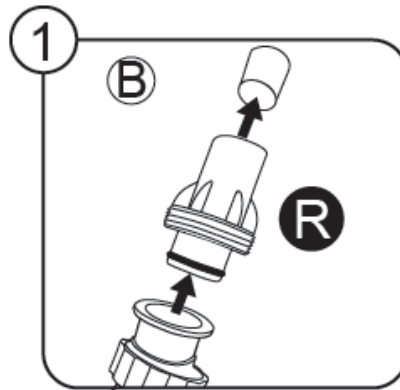
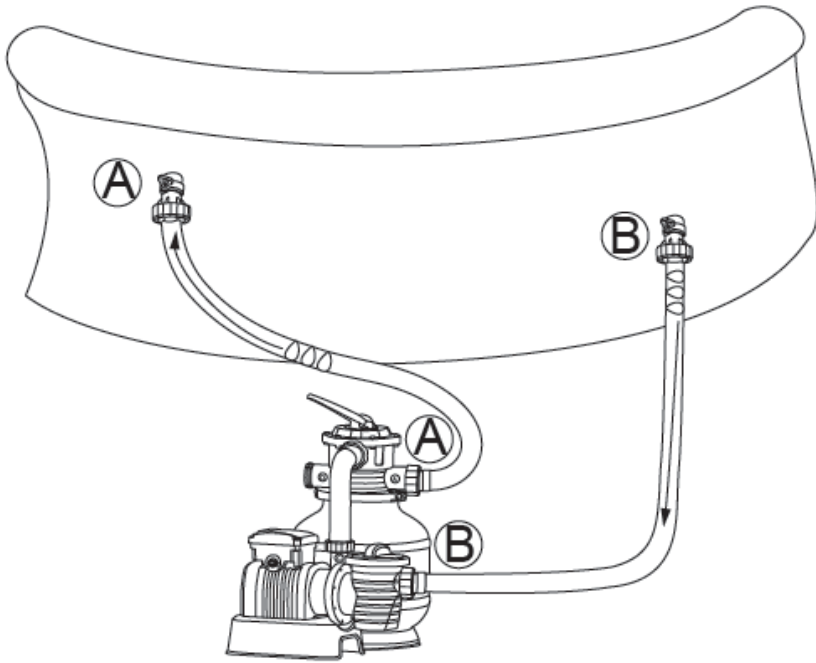


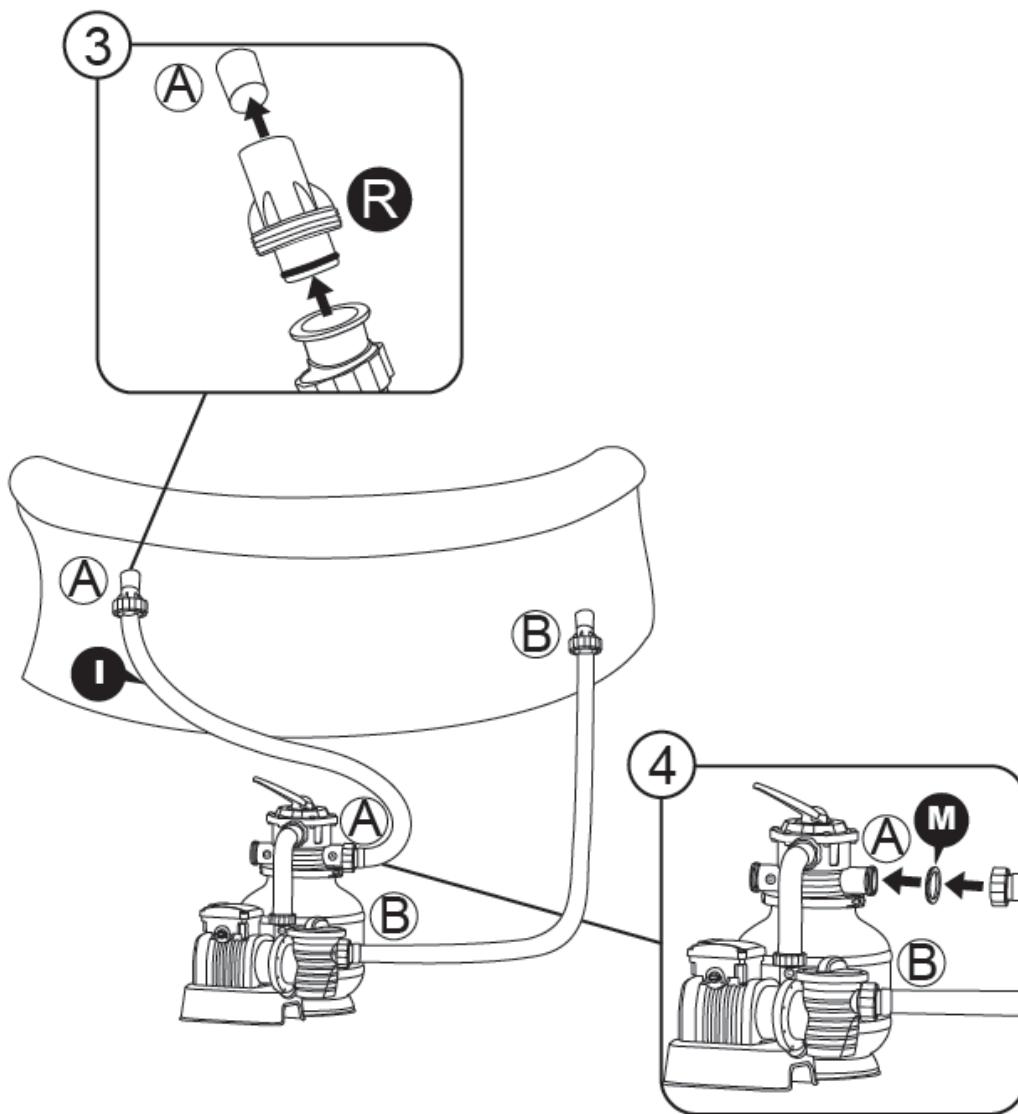


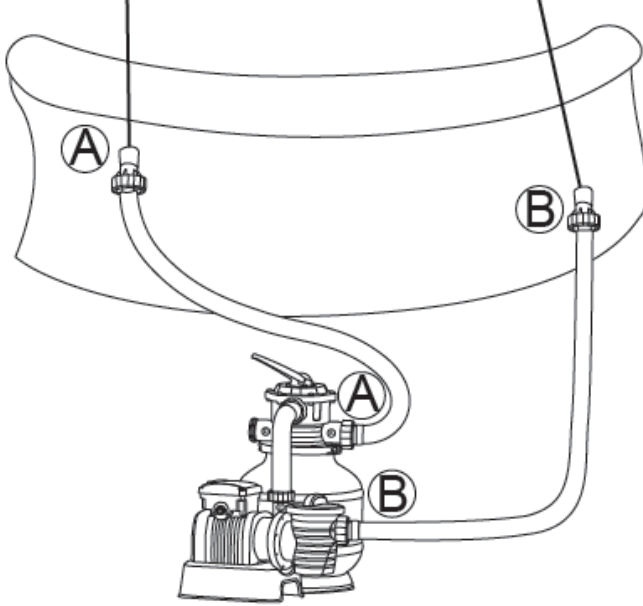
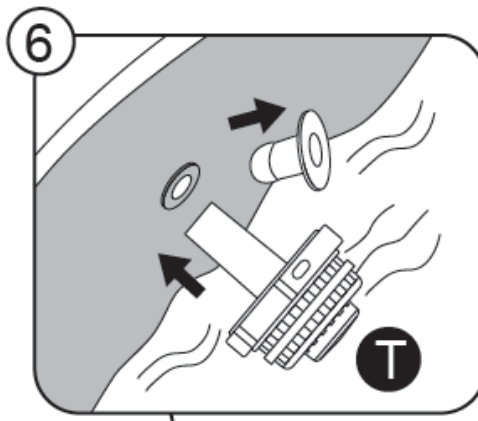
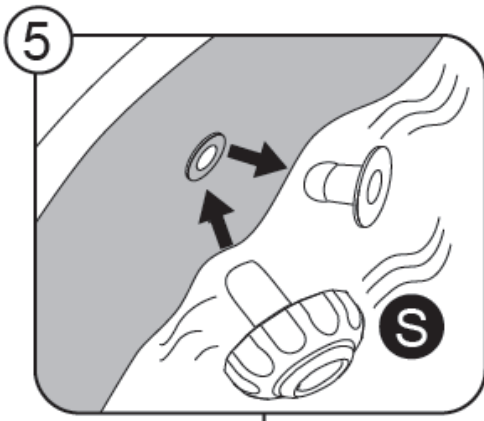


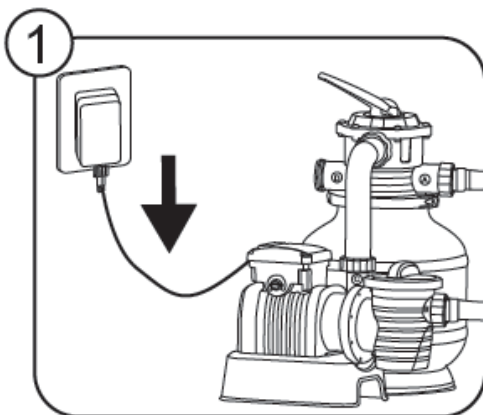
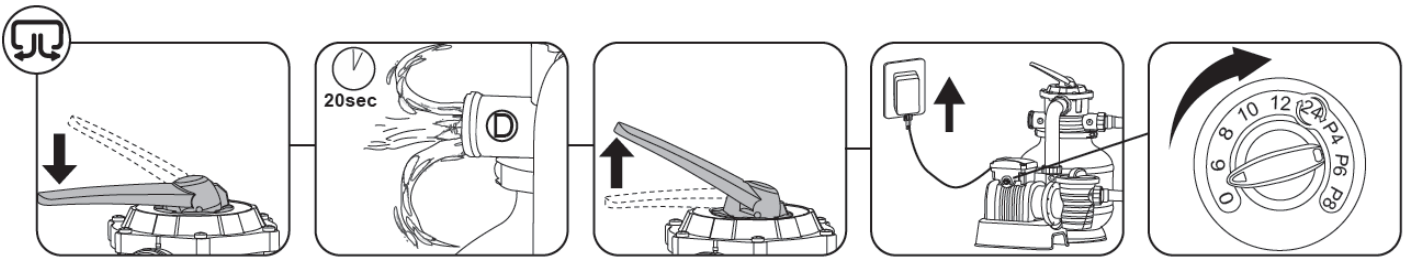
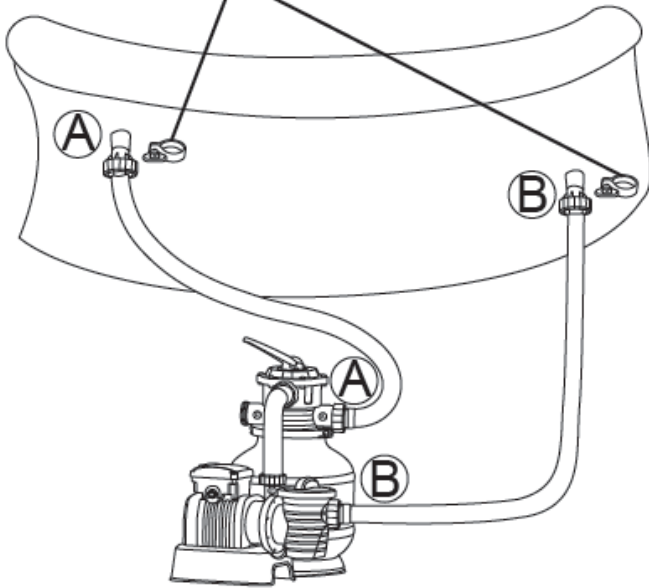
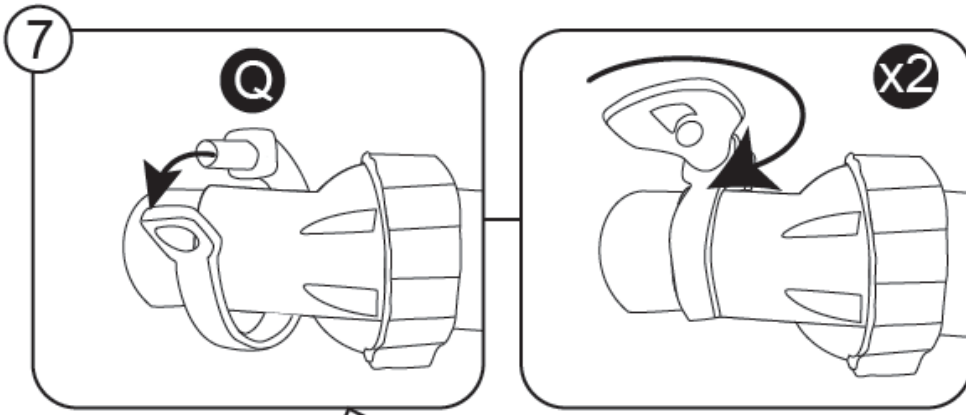












2

